


Resilient Seated Gate Valve,
Type A


Задвижка фланцевая
с обрезиненным клином, тип А


Zasuwa klinowa z miękkim
uszczelnieniem, typ A

DN40 - DN300 (EPDM)



 Patented dual seal technology, the optimal Resilient Seated Gate Valve provides perfect seal tightness with low torque, minimal number of turns, and full traceability.

 Запатентованная конструкция клина с двойным уплотнением позволяет задвижке обеспечить полную герметичность с маленьким усилием для закрывания и минимальным числом оборотов.

 Zasuwa klinowa z miękkim uszczelnieniem z opatentowanym podwójnym uszczelnieniem klina zapewnia doskonałą szczelność, niski moment zamknięcia, minimalną liczbę obrotów potrzebną do zamknięcia i pełną identyfikowalność wyrobu.

Technical Details

Face to Face in accordance to:

BS5163 (EN558-1 Series 3)
DIN 3202-1 F4 (EN 558-1 Series 14),
DIN 3202-1 F5 (EN 558-1 Series 15)

Maximum Working Pressure PFA:
16 bar / PN16

Working temperature:
Maximum +70°C

Construction complies to:
EN 1074-1&2, DIN 3352, EN 1171, BS 5163-1&2

Certification:
DVGW, WRAS, BSI Kitemark, Russian Certificate of Conformity, Hygienic Certificate PZH

Flange Type:
EN 1092-2 PN10 & PN16

Bonnet Top:
Complies to GW 336 (adaptation of extension spindle)

Coating:
250 µm FBE coating, external and internal

Marking:
Full traceability with bar-code

Application:
Installation for water, potable water and other inert fluids for flow closing

Технические параметры

Строительная длина соответствует:

BS 5163 (EN 558-1 ряд 3),
DIN 3202-1 F4 (EN 558-1 ряд 14),
DIN 3202-1 F5 (EN 558-1 ряд 15)

Максимальное рабочее давление PFA:
16 бар / PN16

Температура среды:
Максимум +70°C

Разработана в соответствии с:
EN 1074-1&2, DIN 3352, EN 1171, BS 5163-1&2

Сертификаты:
DVGW, WRAS, BSI Kitemark, Российский сертификат соответствия, Санитарно-эпидемиологическое заключение

Фланцевые соединения:
EN 1092-2 PN10 & PN16

Крышка:
Соответствует GW 336 (адаптация штока)

Покрытие:
Внешнее и внутреннее эпоксидное покрытие, 250 мкм

Маркировка:
Полная прослеживаемость, со штрих-кодом

Применение:
Для полного перекрытия потока рабочей среды

Dane techniczne

Długość zabudowy:

BS 5163 (PN-EN 558-1 szereg 3),
DIN 3202-1 F4 (PN-EN 558-1 szereg14),
DIN 3202-1 F5 (PN-EN 558-1 szereg15)

Dopuszczalne ciśnienie robocze PFA:
16 bar / PN16

Temperatura robocza:
Maksymalnie +70°C

Konstrukcja zgodna z:
PN-EN 1074-1&2, DIN 3352, PN-EN 1171, BS 5163-1&2

Certyfikaty:
DVGW, WRAS, BSI Kitemark, Rosyjski Certyfikat Zgodności, Atest higieniczny PZH

Kolnierze:
PN-EN 1092-2 PN10 & PN16

Pokrywa:
Zgodna z GW 336 (dostosowana do przedłużacza trzpienia)

Powłoka ochronna:
Farba epoksydowa nakładana elektrostatycznie o min. grubości 250 µm

Oznaczenie:
Pełna identyfikowalność, kod kreskowy

Zastosowanie:
W sieciach wodociągowych wody pitnej i innych płynach obojętnych chemicznie

Design features

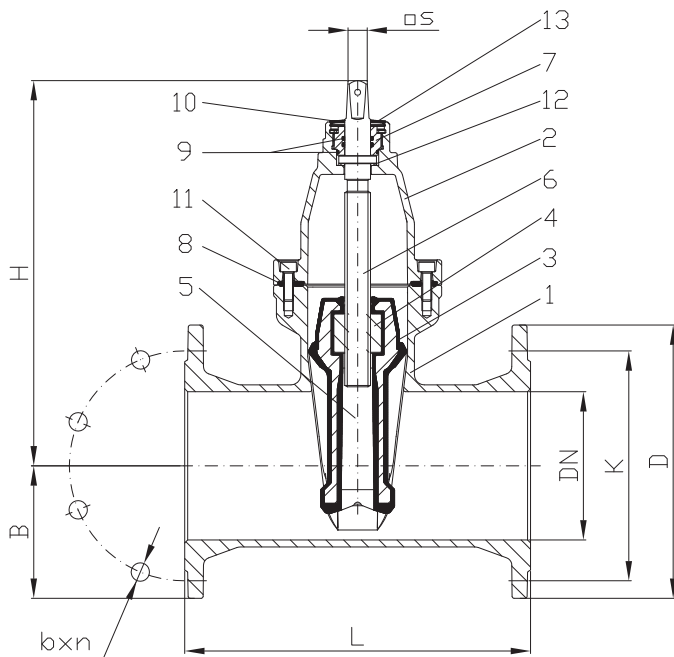
- Patented double seated integral ductile iron wedge, fully EPDM encapsulated
- Very low closing torque with perfectly smooth patented guiding
- Two stem seals fully replaceable under pressure
- Patented primary seal integrated in the wedge to achieve perfect top seal when valve is opened.

Конструктивные особенности

- Клин, полностью вулканизированный EPDM, из ковкого чугуна с двойным мягким уплотнением
- Очень низкий закручивающий момент
- Два уплотнительных кольца на штоке заменяются под давлением
- Задвижки с запатентованным интегрированным прорезиненным клином с двойным уплотнением: отличная герметичность.

Cechy konstrukcyjne

- W pełni ogumowany (EPDM) klin z żeliwa sferoidalnego o podwójnym miękkim uszczelnieniu
- Bardzo niski moment zamknięcia zasuw
- Trzy oringowe uszczelnienia strefy pośredniej (suchej) wymienne pod ciśnieniem
- Opatentowana górna powierzchnia uszczelniająca w klinie: doskonała szczelność przy wymianie uszczelnienia na trzpieniu.



Notes: - Lifting eye-bolts standard from DN200
- Stem in high chrome X5CrNiMo-17-12-2 / 1.4401 available on request

Примечания:
- Для DN200 и выше – рым-болты
- Шпиндель X5CrNiMo-17-12-2 / 1.4401 на заказ

Uwagi: Dla DN200 i powyżej – śruby z uchem dla ułatwienia transportu i montażu w standardzie
- Trzpień X5CrNiMo-17-12-2 / 1.4404 dostępny na życzenie

No	Part Name Деталь Nazwa części	Material Материал Material
1	Body Корпус Korpus	Ductile Iron EN-GJS-500-7 Ковкий чугун EN-GJS-500-7 Żelazo sferoidalne EN-GJS-500-7
2	Bonnet Крышка Pokrywa	Ductile Iron EN-GJS-500-7 Ковкий чугун EN-GJS-500-7 Żelazo sferoidalne EN-GJS-500-7
3	Wedge Клин Klin	D.I., EPDM encapsulated EN-GJS-500-7 Ковкий чугун EN-GJS-500-7, резина EPDM Żelazo sferoidalne EN-GJS-500-7, guma EPDM
4	Wedge Nut Гайка клина Nakrętka klina	H.T. dezincification resistant Brass Латунь, устойчивая к коррозии Mosiądz odporna na odsyngowanie
5	Guide Shoe Направляющие Prowadnice klina	Plastic POM Износостойкий пластик-полиамид POM Tworzywo sztuczne POM
6	Stem Шпиндель Trzpień	Stainless Steel X20Cr13 / 1.4021 / 420 Нержавеющая сталь X20Cr13 / 1.4021 / 420 Stal nierdzewna X20Cr13 / 1.4021 / 420
7	Gland Bush Вкладыш крышки Tuleja uszczelniająca	H.T. dezincification resistant Brass Латунь, устойчивая к коррозии Mosiądz odporna na odsyngowanie
8	Bonnet Gasket Прокладка крышки Uszczelka pokrywy	Elastomer EPDM Резина EPDM Elastomer EPDM
9	O-ring Seal Кольцевое уплотнение Uszczelka O-ring	Elastomer EPDM Резина EPDM Elastomer EPDM
10	Dust Seal Пылезащитное уплотнение Uszczelka przeci zabrudzeniowa	Elastomer NBR Резина NBR Elastomer NBR
11	Bonnet Screws Болты крышки Śruby pokrywy	Steel FeZn5 gr 12.9, zinc plated Сталь FeZn5 gr 12.9, оцинкованная Stal FeZn5 gr 12.9, ocynkowana Stainless Steel A2-70 on request Нержавеющая сталь A2-70 на заказ Stal nierdzewna A2-70 opcjonalnie
12	Bottom Washer Подшипник скольжения Łożysko ślizgowe	Plastic POM Износостойкий пластик-полиамид POM Tworzywo sztuczne POM
13	Acetal Circlip Пружинное кольцо Pierścień sprężysty	Plastic POM Износостойкий пластик-полиамид POM Tworzywo sztuczne POM

Dimension (mm & kg)		Размеры (мм & кг)					Wymiary (mm & kg)				
DN		40	50	65	80	100	125	150	200	250	300
L	B5S163	---	178	---	203	229	254	267	292	330	356
	F4	140	150	170	180	190	200	210	230	250	270
	F5	240	250	270	280	300	325	350	400	450	500
H		209	250	246	265	299	402	390	490	562	642
B		70	75	85	95	102	120	134	165	196	225
K PN16 / PN10		110	125	145	160	180	210	240	295	355 / 350	410 / 400
b x n PN16 / PN10		19x4	19x4	19x4	19x8	19x8	19x8	23x8	23x12 / 23x8	27x12 / 23x12	27x12 / 23x12
D		150	165	185	200	220	250	285	340	405	460
Stem Top Square Квадрат штока Kwadrat trzpienia		14,3	14,3	17,3	17,3	19,3	19,3	19,3	24,3	27,3	27,3
Turns to open/close Число оборотов Liczba obrotów	B5S163	---	11	---	11	13,5	13	13	17,5	21,5	23,5
	F4 & F5	6,5	9	9	11	13,5	20	20	17,5	21,5	25,5
Weight kg Вес, кг Waga kg	B5S163	---	16.1	---	18	20.9	37.1	38.7	64.2	87.7	136
	F4	11,3	13,8	15,3	17,6	20,3	35,8	39,6	60,8	84,2	131
	F5	12,5	14,7	16,3	18,8	21,9	38,5	40,7	66,5	93,2	145
Kv [m3/h]		116	198	374	654	1252	1957	2818	5601	8751	12602

Notes:
- DN65 is also suitable for DN60 flange connections
- DN80 PN10 with four holes drilling also available
- All sizes available with PN10 or PN16 flanges
- Clock-wise or anti-clockwise to close

Примечания:
- DN65 подходит также к фланцевым соединениям DN60
- DN80 PN10 с четырьмя высверленными отверстиями на заказ
- Все диаметры с фланцами PN10 или PN16
- Закрытие вправо или влево

Uwagi:
- DN65 również pasuje do połączeń kołnierzowych DN60
- Dostępne również owiercenie kołnierzy – DN80 PN10 z czterema otworami
- Wszystkie średnice dostępne z kołnierzami PN10 lub PN16
- Zamykanie w prawo lub w lewo

Manufacturer: Radius Systems Limited

Country of manufacture: China

www.aeon-online.com

© 2014 Aeon

This product maybe subject to design review and specification change without notice. For further information on AEON products and services please contact our Sales Department