



Resilient Seated Gate Valve,
Type B

Задвижка с обрезиненным
клином, тип В

Zasuwa klinowa z miękkim
uszczelnieniem, typ B

DN80 - DN300 (EPDM)

PN 10/16



Patented dual seal technology, the optimal Resilient Seated Gate Valve provides perfect seal tightness with low torque, minimal number of turns, and full traceability.

Клиновая задвижка типа В разработана на основе консультаций с конечными пользователями и представителями крупных коммунальных сетей, чтобы обеспечить 100%-ную герметичность и создать надежное и долговечное решение.

Zasuwa klinowa z miękkim uszczelnieniem typu B została skonstruowana na podstawie wieloletnich doświadczeń i po konsultacjach z użytkownikami, by zapewnić 100% szczelności i wysoką trwałość produktu.

Technical Details

Face to Face in accordance to:
DIN 3202-1 F4 (EN 558-1 Series 14),
DIN 3202-1 F5 (EN 558-1 Series 15)
Maximum Working Pressure PFA:
16 bar / PN16
Working temperature:
Maximum +70°C
Construction complies to:
EN 1074-1 & 2, EN 1171 Cat 4,
DIN 3352 part 1&4, BS 5163-1
Certification:
DVGW, WRAS, BSI Kitemark,
Russian Certificate of Conformity,
Hygienic Certificate PZH
Flange Type:
EN 1092-2 PN10 & PN16
Coating:
250 µm FBE coating, external and internal
Marking:
Full traceability with bar-code
Application:
Installation for water, potable water and
other inert fluids for flow closing

Технические параметры

Строительная длина соответствует:
DIN 3202-1 F4 (EN 558-1 ряд 14),
DIN 3202-1 F5 (EN 558-1 ряд 15)
Максимальное рабочее давление PFA:
16 бар / PN16
Температура среды:
Максимум +70°C
Разработана в соответствии с:
EN 1074-1 & 2, EN 1171 Cat 4,
DIN 3352 part 1&4, BS 5163-1
Сертификаты:
DVGW, WRAS, BSI Kitemark, Российский
сертификат соответствия, Санитарно-
эпидемиологическое заключение
Фланцевые соединения:
EN 1092-2 PN10 & PN16
Покрытие:
Внешнее и внутреннее эпоксидное
покрытие, 250 мкм
Маркировка:
Полная прослеживаемость, со штрих-кодом
Применение:
Для полного перекрытия
потока рабочей среды

Dane techniczne

Długość zabudowy:
DIN 3202-1 F4 (EN 558-1 szereg 14),
DIN 3202-1 F5 (EN 558-1 szereg 15)
Dopuszczalne ciśnienie robocze PFA:
16 bar / PN16
Temperatura robocza:
Maksymalnie +70°C
Konstrukcja zgodna z:
PN-EN 1074-1 & 2, PN-EN 1171 Cat 4,
DIN 3352 part 1&4, BS 5163-1
Certyfikaty:
DVGW, WRAS, BSI Kitemark,
Rosyjski Certyfikat Zgodności,
Atest higieniczny PZH
Kolnierze:
PN-EN 1092-2 PN10 & PN16
Powłoka ochronna:
Farba epoksydowa nakładana
elektrostatycznie o min. grubości 250 µm
Oznaczenie:
Pełna identyfikowalność, kod kreskowy
Zastosowanie:
W sieciach wodociągowych wody pitnej i
innych płynach obojętnych chemicznie

Design features

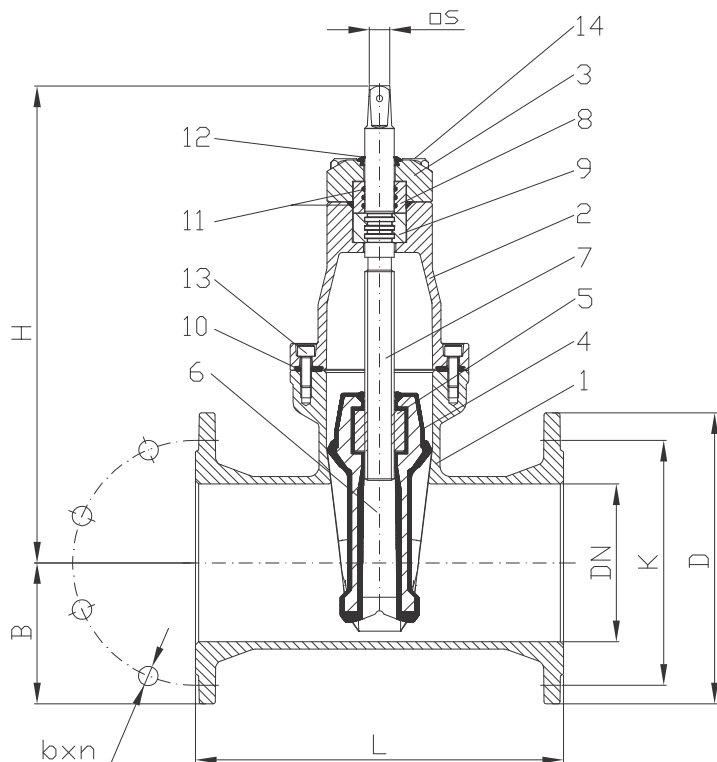
- Patented double seated integral ductile iron wedge, fully EPDM encapsulated
- Very low closing torque with perfectly smooth patented guiding
- Three stem seals fully replaceable under pressure
- Patented primary seal integrated in the wedge to achieve perfect top seal when valve is opened.

Конструктивные особенности

- Клин, полностью вулканизированный EPDM, из ковкого чугуна с двойным мягким уплотнением
- Очень низкий закручивающий момент
- Три уплотнительны кольца на штоке заменяются под давлением
- Задвижки с запатентованным интегрированным прорезиненным клином с двойным уплотнением: отличная герметичность.

Cechy konstrukcyjne

- W pełni ogumowany (EPDM) klin z żeliwa sferoidalnego o podwójnym miękkim uszczelnieniu
- Bardzo niski moment zamknięcia zasuw
- Trzy oringowe uszczelnienia strefy pośredniej (suchej) wymienne pod ciśnieniem
- Opatentowana górna powierzchnia uszczelniająca w klinie: doskonała szczelność przy wymianie uszczelnienia na trzpieniu.



Notes: - Lifting eye-bolts standard from DN200
- Stem in high chrome X5CrNiMo-17-12-2 / 1.4401 available on request

Примечания:
- Для DN200 и выше – рым-болты
- Шпиндель из X5CrNiMo-17-12-2 / 1.4401 на заказ

Uwagi: - Dla DN200 i powyżej – śruby z uchem dla ułatwienia transportu i montażu w standardzie
- Trzpień X5CrNiMo-17-12-2 / 1.4404 na życzenie

No	Part Name Деталь Nazwa części	Material Материал Material
1	Body Корпус Korpus	Ductile Iron EN-GJS-500-7 Ковкий чугун EN-GJS-500-7 Żelazo sferoidalne EN-GJS-500-7
2	Bonnet Крышка Pokrywa	Ductile Iron EN-GJS-500-7 Ковкий чугун EN-GJS-500-7 Żelazo sferoidalne EN-GJS-500-7
3	Gland Housing Корпус дросселя Korpus dławika	Ductile Iron EN-GJS-500-7 Ковкий чугун EN-GJS-500-7 Żelazo sferoidalne EN-GJS-500-7
4	Wedge Клин Klin	D.I., EPDM encapsulated EN-GJS-500-7 Ковкий чугун EN-GJS-500-7, резина EPDM Żelazo sferoidalne EN-GJS-500-7, guma EPDM
5	Wedge Nut Гайка клина Nakrętka klina	Aluminium Bronze Алюминиевая бронза Brąz alumiowy
6	Guide Shoe Направляющие Prowadnice klina	Plastic POM Износостойкий пластик-полиамид POM Tworzywo sztuczne POM
7	Stem Шпиндель Trzpień	Stainless Steel X20Cr13 / 1.4021 / 420 Нержавеющая сталь X20Cr13 / 1.4021 / 420 Stal nierdzewna X20Cr13 / 1.4021 / 420
8	Gland Bush Вкладыш крышки Tuleja uszczelniająca	Aluminium Bronze Алюминиевая бронза Brąz alumiowy
9	Support Bush Опорная втулка Tuleja potrzumująca	Aluminium Bronze Алюминиевая бронза Brąz alumiowy
10	Bonnet Gasket Прокладка крышки Uszczelka pokrywy	Elastomer EPDM Резина EPDM Elastomer EPDM
11	O-ring Seal Кольцевое уплотнение Uszczelka O-ring	Elastomer EPDM Резина EPDM Elastomer EPDM
12	Dust Seal Пылезащитное уплотнение Uszczelka przeciwzabrudzeniowa	Elastomer NBR Резина NBR Elastomer NBR
13	Bonnet Screws Болты крышки Śruby pokrywy	Steel FeZn5 gr 12.9, zinc plated Сталь FeZn5 gr 12.9, оцинкованная Stal FeZn5 gr 12.9, ocynkowana
		Stainless Steel A2-70 on request Нержавеющая сталь A2-70 на заказ Stal nierdzewna A2-70 opcjonalnie
14	Housing Bolts Болты дросселя Śruby dławika	Stainless Steel A2-70 Нержавеющая сталь A2-70 Stal nierdzewna A2-70

Dimension (mm & kg)		Размеры (мм & кг)				Wymiary (mm & kg)		
DN		80	100	125	150	200	250	300
L	F4	180	190	200	210	230	250	270
	F5	280	300	325	350	400	450	500
H		315	349	465	454	556	646	727
B		95	102	120	134	165	196	225
K PN16 / PN10		160	180	210	240	295	355 / 350	410 / 400
b x n PN16 / PN10		19x8	19x8	19x8	23x8	23x12 / 23x8	27x12 / 23x12	27x12 / 23x12
D		200	220	250	285	340	405	460
Stem Top Square Квадрат штока Kwadrat trzpienia		17,3	19,3	19,3	19,3	24,3	27,3	27,3
Stem Top Square Квадрат штока Kwadrat trzpienia □ S		7,5	9	13,5	13,5	17,5	21,5	25,5
Weight kg Вес, кг Waga kg	F4	20,3	23,3	41,2	43	68,4	89,3	136
	F5	21,5	24,8	44	46,2	74	98,3	150
Kv [m3/h]		654	1252	1957	2818	5601	8751	12602

Notes:
- All sizes available with PN10 or PN16 flanges
- Clock-wise or anti-clockwise to close

Примечания:
- Все диаметры с фланцами PN10 или PN16
- Закрытие вправо или влево

Uwagi:
- Wszystkie średnice dostępne z kołnierzami PN10 lub PN16
- Zamykanie w prawo i w lewo